

23082021-2.0



# **ПАСПОРТ И РУКОВОДСТВО ПО ЭКСПЛУАТАЦИИ ТЕЛЕЖКА РУЧНАЯ ГИДРАВЛИЧЕСКАЯ TOR AC(LH)**





## Оглавление

<b>1. Описание и работа</b> .....	3
1.1. Назначение изделия .....	3
1.2. Основные характеристики.....	4
<b>2. Использование по назначению</b> .....	5
2.1. Техническое обслуживание.....	9
2.2. Меры предосторожности.....	10
<b>3. Гарантийные обязательства</b> .....	12



**ВНИМАНИЕ!** Вся информация, приведенная в данном руководстве, основана на данных, доступных на момент печати. Производитель оставляет за собой право вносить изменения в конструкцию изделия без предварительного уведомления, если эти изменения не ухудшают потребительских свойств и качества продукции.

## 1. Описание и работа

### 1.1. Назначение изделия

Ручные тележки для транспортировки грузов на поддонах серии TOR AC(LH), широко используются на фабриках, в магазинах, на складах и т.д. в разных сферах. Это оборудование для погрузочно-разгрузочных работ с материалом с небольшой высотой подъема, и оно может использоваться для транспортировки всех видов тяжелых грузов. Данная ручная тележка для транспортировки грузов на поддонах должна использоваться на жесткой плоской поверхности при температуре окружающей среды между - 10 ~ 40 °С. Тележка для перемещения грузов на поддонах обеспечивает плавный безопасный подъем, проста в эксплуатации, качество ее исполнения обеспечивает надежность в обращении.

Если ваша тележка для транспортировки грузов на поддонах не работает должным образом во время использования, просим вас обратиться к данному руководству за информацией и предварительно определить причины отказа и необходимые запчасти, и затем устранить проблемы в соответствии с решением, указанным в данном руководстве.



## 1.2. Основные характеристики

Модель	TOR AC(LH)	TOR AC(LH)	TOR AC(LH)
Артикул	1020696	1020697	1020698
Грузоподъемность, кг	2000	2500	3000
Макс. высота подъема, мм	200	200	200
Мин. высота вил, мм	85	85	85
Длина вил, мм	1150	1150	1150
Общая ширина вил, мм	550	550	550
Ширина одной вилы, мм	160	160	160
Размер подвальных роликов, мм	PU 70*80	PU 70*80	PU 70*80
Рулевое колесо, мм	PU 180*50	PU 180*50	PU 180*50

## 2. Использование по назначению

**ВНИМАНИЕ!** Прочитайте и поймите все руководство оператора перед использованием тележки паллета.

Не нагружайте тележку БОЛЬШЕ номинальной грузоподъемности. Закрепите груз перед транспортировкой. Держите груз по центру на поддоне. Не эксплуатируйте нагруженную тележку паллета на пандусах или уклонах. Всегда надевайте соответствующую защитную обувь. Никогда не оставляйте загруженную тележку без присмотра в поднятом положении; всегда снижайте нагрузку на пол.

### СБОРКА ТЕЛЕЖКИ ДЛЯ ПАЛЛЕТ

Примечание: отдельные тележки собраны и готовы к использованию. Гидравлические тележки могут поставляться в разобранном виде для уменьшения риска поломки и повреждения при транспортировке, они требуют сборки на месте эксплуатации. Сборка происходит силами и средствами покупателя, либо эксплуатирующей организации.

Инструменты, необходимые для сборки: молоток, плоская отвертка, гаечный ключ 14 мм (в комплект не входят).



1.

#### \*\*\* ВАЖНО-БЕЗОПАСНОСТЬ \*\*\*

Убедитесь, что предохранительный штифт находится на месте.

Штифт должен находиться ровно по середине и одинаково упираться в боковые отверстия проушин гидроузла.

Если штифт не упирается правильно в одно из отверстий, надавите на шток гидроузла и поправьте штифт. Неправильное расположение предохранительного штифта может стать причиной поломки, травмы, либо вызвать сложности при установке рукояти тележки



2

Вставьте штифт ручки в проушины гидроузла. Аккуратно с помощью молотка вбейте пружинный штифт в отверстие штифта ручки, с одной стороны.



3.

На рисунке 3 показано правильное расположение штифта рукоятки. Отверстие должно быть направлено на Вас.



4.

Если центральное отверстие штифта направлено от вас, то просто переверните штифт.

**ВНИМАНИЕ!**

Цепь рукоятки проходит через это центральное отверстие.

Если оставить его в таком виде, то цепь будет иметь форму «S» и находиться под слишком сильным напряжением, что делает переключение рычага управления затруднительным. И может привести к поломке.



5.

**ВАЖНО!**

**ЦЕПОЧКА**

Перед этим шагом убедитесь, что подаете цепь снаружи нажимного ролика (см. верхняя стрелка). Если цепочка будет с внутренней стороны, то это сильно затруднит ее установку и может привести к поломкам.

Совместите отверстия рукоятки с отверстиями в гидроузле и установите штифт. (см. нижнюю стрелку)



6.

Убедитесь в том, что штифт ручки продет полностью через все отверстия и установлен верно.



7.

Потяните вниз на ручку, чтобы Освободить предохранительный штифт. Осторожно вытащите штифт. Как только цепочка окажется в нужном месте позиция, проверьте, чтобы увидеть, что это движется свободно и что это не так затрудненный.



8.

Аккуратно заправьте цепь назад и проденьте в центральное отверстие штифта рукоятки.  
**\*\*\*ВАЖНАЯ ПОДСКАЗКА\*\*\***  
Отпустите рычаг управления, в самое низкое положение для того чтобы сделать процесс проще.



9.

Как только цепочка окажется в нужном месте, проверьте, ее движение внутри штифта. Движение должно быть свободным, без заеданий и без затруднений.



10.



Используя обе руки, нажмите на клапан сброса давления, чтобы поднять рычаг и установить в него шарнирный болт с гайкой, как показано на рисунке 10.





11.

Накачайте рукоятью несколько раз, чтобы поднять вилки. Переместите рычаг управления в нейтральное положение. Используя 14 мм гаечный ключ и плоскую отвертку, отрегулируйте клапан. При правильной настройке, вилы остаются в неизменном положении при нейтральном положении рычага управления.



12.

**\*\*\* ВАЖНО - ЗАКЛЮЧИТЕЛЬНАЯ ПРОВЕРКА \*\*\***

Проверьте все режимы работы телеги до этого шага. Рукоятку следует прокачивать полными махами. При необходимости добавить масло и стравить воздух.

Проверьте подъем и опускание вилок изменяя положение управляющего рычага. После того, как вы убедились в исправности тележки, закончите сборку, вбив второй пружинный штифт используя молоток.

**ВАЖНО!**

Не регулируйте управление рычагом с помощью стопорной гайки на конце цепи рукоятки. Если нейлоновые стопорные кольца гайки будут повреждены, то в процессе эксплуатации гайка открутится и упадет. При этом управление подъемом и опусканием вилок будет невозможно.

Используйте правильную регулировку установочного винта и стопорной гайки, расположенную сбоку гидроузла. Эта функция была разработана для облегчения регулировки тележки гидравлической. Необходимые инструменты: плоская отвертка и 14-миллиметровый гаечный ключ.





## 2.1. Техническое обслуживание

Для ручной гидравлической тележки требуется частое техническое обслуживание.

### Масло

Проверяйте уровень масла каждые три месяца. Наша компания рекомендует противоизносное циклическое гидравлическое масло "Great Wall" 46 #. Пользователь может заменить его на гидравлическое масло того же типа. Общее количество примерно равно 0,41 л.

### Выкачивание

Вследствие транспортировки или переворачивания корпуса насоса в гидравлическое масло может попасть воздух. Это приведет к тому, что тележка не будет подниматься, даже когда ручка управления будет в положении Raise (Подъем) при нажатии на масляный насос. Вы можете откачать его следующим образом: передвиньте маленькую ручку управления в положение Lowering (Опускание) и затем несколько раз отпустите и поднимите ручку.

### Ежедневная проверка и техническое обслуживание

Ежедневная проверка ручной тележки для транспортировки грузов на поддонах может снизить износ настолько, насколько это возможно. Уделите особое внимание колесам, осям и проверьте, нет ли посторонних предметов, таких как хлопчатобумажные нитки и тряпки, попавших в колеса. После транспортировки снимите груз и удалите посторонние предметы, очистите грязь и мусор с масляного насоса и опустите тележку до минимума.

### Смазка

Перед поставкой данного продукта все подшипники/валы смазываются персистентным смазочным маслом. При выполнении плановой ежемесячной проверки очистите масляный насос и точки смазки и заполните масленку смазочным маслом.

### Устранение неисправностей

Неисправность	Причина	Устранение
Вилы не могут подняться на максимальную высоту.	1. Недостаточно гидравлического масла.	1. Добавьте масло.
Ручная тележка для транспортировки грузов на поддонах не поднимается.	1. Нет гидравлического масла.	1. Добавьте масло.
	2. Загрязненное масло.	2. Замените масло.
	3. Шестигранная гайка (60) и неметаллическая вставная зажимная гайка (61) находятся слишком высоко, и разгрузочный клапан открыт.	3. Отрегулируйте гайку(60)(61)

Неисправность	Причина	Устранение
	4. Воздух попадает в гидравлическое масло.	4. Откачайте воздух.
Ручная тележка для транспортировки грузов на поддонах не опускается поддонах.	1. Смещение груза или перегруз и поврежденная поршневая гайка или насос.	1. Замените шток поршня или корпус насоса.
	2. Тележка остается в поднятом положении в течение длительного времени, и шток поршня, находящийся в открытом состоянии, ржавеет.	2. Опустите несущее устройство в самое низкое положение,
	3. Регулировочная гайка (61) находится в неправильном положении.	3. Отрегулируйте гайку (61).
Утечка масла	4. Прокладки износились или повреждены.	4. Замените на новые прокладки.
	5. Некоторые детали сломаны.	5. Замените на новые детали.
Тележка опускается сама собой.	1. Загрязненность масла вызывает не герметичность разгрузочного клапана.	1. Замените масло.
	2. Некоторые детали в гидравлической системе сломаны или повреждены.	2. Проверьте и замените поврежденные детали.
	3. Воздух в масле.	3. Откачайте воздух.
	4. Прокладки износились или повреждены.	4. Замените на новые прокладки.
	5. Регулировочная гайка (61) находится в неправильном положении	5. Отрегулируйте гайку (61).

## 2.2. Меры предосторожности

- Перед использованием данной тележки оператор должен внимательно прочитать данное руководство, а также предупреждения, указанные на тележке.
- При передвижении тележки переведите маленькую ручку управления в положение Middle (Среднее), таким образом, не только будет легко передвигать ручку, редуцировать пружинящую силу со стержня цилиндра на ручку, но и защитить маслоуплотнительные кольца и поршень, продлить срок службы тележки.
  - Не используйте тележку, если вы не знакомы с правилами ее эксплуатации и не прошли обучение
  - Перед использованием необходимо проверить колеса (219, 222, 225, 311), комплектность ручки, каркас рычага (204), корпус тележки, педальное управление (327)
- Не используйте вилочный погрузчик на наклонных поверхностях.



- Не используйте вилочный погрузчик для перемещения персонала.
- Оператор должен надевать перчатки в целях защиты.
- Во время транспортировки персонал должен находиться на расстоянии 600 мм от несущего устройства.

Уделяйте внимание центру тяжести во избежание смещения и наклона (см. рисунок 1).

- Не допускайте перегрузку.
- Оператор должен работать с осторожностью в особых условиях или в специальных местах.

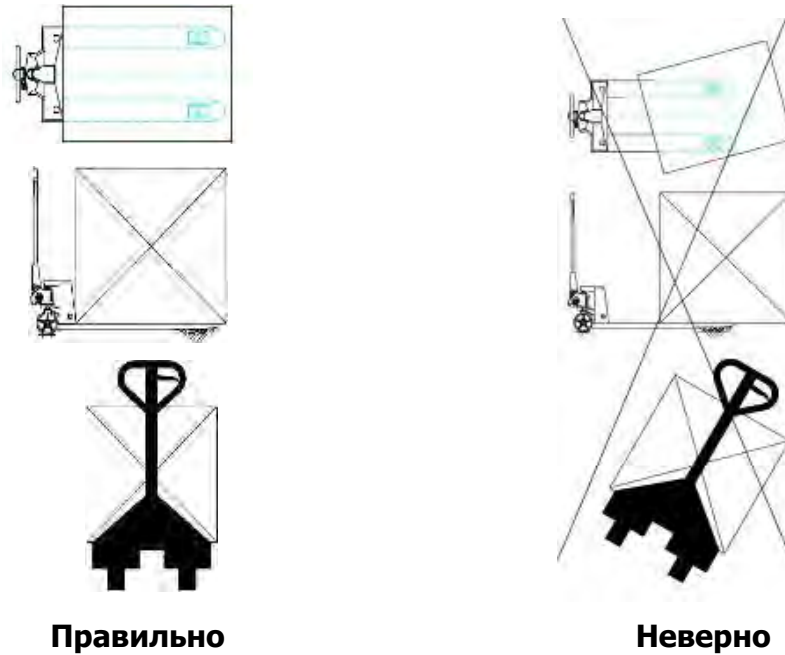


Рис.1

### 3. Гарантийные обязательства

Оборудование марки TOR, представленное в России и странах Таможенного союза, полностью соответствует Техническому регламенту Таможенного союза ТР ТС 010/2011 «О безопасности машин и оборудования», что подтверждается декларациями соответствия.

Продукция, поставляемая на рынок стран Европейского союза, соответствует требованиям качества Directive 2006/42/EC on Machinery Factsheet for Machinery и имеет сертификат CE.

Система управления качеством TOR industries контролирует каждый этап производства в независимости от географического расположения площадки. Большинство наших производственных площадок сертифицированы по стандарту ISO 9001:2008.

Всю необходимую документацию на продукцию можно получить, обратившись в филиал или к представителю/дилеру в вашем регионе/стране.

Гарантийный срок устанавливается 12 месяцев со дня продажи конечному потребителю, но не более 30 месяцев со дня изготовления.

#### **Внимание!**

1. Оператор, осуществляющий работу на данном оборудовании должен быть ознакомлен с настоящей инструкцией. Назначение гидравлической тележки, ее основные технические параметры, конструкция и техника безопасности должны быть понятны оператору. Поломки, связанные с неправильной эксплуатацией, либо с недостаточным техническим обслуживанием не считаются гарантийным случаем.

2. Нормальная эксплуатационная нагрузка составляет ~70-80% заявленной грузоподъемности. Не перегружайте тележку. Внимательно следите за составом и расположением груза. Смещение груза во время передвижения может привести к деформации конструкции и выходу оборудования из строя. Центр тяжести груза не должен быть расположен далее 600мм от основания вил. Вес должен равномерно распределен на обе стороны вил. Запрещается перевозить грузы, распределения веса которых в момент перевозки контролировать невозможно, на пример высокие, не габаритные.

3. Гидравлическая тележка предназначена для работы на ровном полу. Помните, что при возникновении препятствия на пути тележки, динамическая нагрузка на ролики, колеса и подшипники резко возрастает. При наезде на камень, яму, и иные посторонние предметы возможны поломки подшипников, колес, элементов крепления и т.д.

4. Ежедневно, перед началом работ, необходимо сделать технический осмотр телеги. Особое внимание необходимо уделить состоянию колес, роликов, шплинтам, подвижным соединениям и гидравлическому узлу. Шплинты должны

плотно находится в своих отверстиях. В процессе эксплуатации, зашплинтованные соединения могут расслабляться, под действием вибраций, шплинты могут вылезти из своих отверстий и утратить свою фиксирующую функцию. Выпадение шплинта может привести к высвобождению штифтов, пальцев и осей из подвижных соединений и разрушению конструкции телеги.

5. Тележки не предназначены для работ при высокой влажности, в агрессивных средах, при частой смены температуры окружающей среды и возникновении конденсата. Нормальная рабочая температура составляет +5+40 °С. Для работы при более низких температурах, требуется замена масла на зимнее. Помните, повышенная влажность приводит к образованию коррозии основных частей гидравлической тележки, более быстрому износу подвижных частей, появлению скрипов и выходу из строя подшипников колес и роликов.

6. Каждые 3 месяца необходимо делать плановое ТО. Оно включает в себя проверку работоспособности гидравлической системы, смазку подшипников колес и роликов, проверку и при необходимости замену шплинтов, осей, валов, колес, резиновых уплотнений, манжет. При отсутствии отметок о прохождении ТО в паспорте, устранение поломок и ремонт оборудования будет осуществляться на платной основе.

#### **ГАРАНТИИ НЕ РАСПРОСТРАНЯЮТСЯ НА:**

- Детали, подверженные рабочему и другим видам естественного износа, а также на неисправности оборудования, вызванные этими видами износа.
- Неисправности оборудования, вызванные несоблюдением инструкций по эксплуатации или произошедшие вследствие использования оборудования не по назначению, во время использования при ненормативных условиях окружающей среды, ненадлежащих производственных условий, в следствие перегрузок или недостаточного, ненадлежащего технического обслуживания или ухода.
  - При использовании оборудования, относящегося к бытовому классу, в условиях высокой интенсивности работ и тяжелых нагрузок.
  - На профилактическое и техническое обслуживание оборудования, например, смазку, промывку, замену масла.
- На механические повреждения (трещины, сколы и т.д.) и повреждения, вызванные воздействием агрессивных сред, высокой влажности и высоких температур, попаданием инородных предметов в вентиляционные отверстия электрооборудования, а также повреждения, наступившие в следствие неправильного хранения и коррозии металлических частей.
- Оборудование, в конструкцию которого были внесены изменения или дополнения.



В целях определения причин отказа и/или характера повреждений изделия производится техническая экспертиза сроком 10 рабочих дней с момента поступления оборудования на диагностику. По результатам экспертизы принимается решение о замене/ремонте изделия. При этом изделие принимается на экспертизу только в полной комплектации, при наличии паспорта с отметкой о дате продажи и штампом организации-продавца.

Срок консервации 3 года.

#### **Порядок подачи рекламаций:**

- Гарантийные рекламации принимаются в течение гарантийного срока. Для этого запросите у организации, в которой вы приобрели оборудование, бланк для рекламации и инструкцию по подаче рекламации.
- В случае действия расширенной гарантии, к рекламации следует приложить гарантийный сертификат расширенной гарантии.
- Оборудование, отосланное дилеру или в сервисный центр в частично или полностью разобранном виде, под действие гарантии не подпадает. Все риски по пересылке оборудования дилеру или в сервисный центр несет владелец оборудования.
- Другие претензии, кроме права на бесплатное устранение недостатков оборудования, под действие гарантии не подпадают.
- После гарантийного ремонта на условиях расширенной гарантии, срок расширенной гарантии оборудования не продлевается и не возобновляется.

#### **Перечень комплектующих с ограниченным сроком гарантийного обслуживания.**

**ВНИМАНИЕ!** На данные комплектующие расширенная гарантия не распространяется.

<b>Комплектующие</b>	<b>Срок гарантии</b>
Перепускной клапан и сальники	6 месяцев
Колеса, подшипники	гарантия отсутствует

#### **РАСШИРЕННАЯ ГАРАНТИЯ!**

Для данного оборудования (Тележка гидравлическая TOR AC(LH)) есть возможность продлить срок гарантии на 1 (один) год.

Для этого зарегистрируйте оборудование в течении 60 дней со дня приобретения на официальном сайте группы компаний TOR INDUSTRIES [www.tor-industries.com](http://www.tor-industries.com) (раздел «сервис») и оформите до года дополнительного гарантийного обслуживания. Подтверждением предоставления расширенной гарантии является Гарантийный сертификат.





**Гарантийный сертификат действителен только при наличии документа, подтверждающего приобретение.**



Информация данного раздела действительна на момент печати настоящего руководства. Актуальная информация о действующих правилах гарантийного обслуживания опубликована на официальном сайте группы компаний TOR INDUSTRIES **[www.tor-industries.com](http://www.tor-industries.com)** (раздел «сервис»).

## Регламент работ по техническому обслуживанию тележки гидравлической

п/п	Наименование операции	Тип ТО			
		1	2	3	4
1	Проверка степени износа колес и роликов	✓	✓	✓	✓
2	Замена гидравлического масла	⊗	✓	⊗	✓
3	Проверка функционирования систем управления	✓	✓	✓	✓
4	Проверка степени износа и при необходимости регулировка грузовой рамы	✓	✓	✓	✓
5	Смазка грузовой рамы	✓	✓	✓	✓
6	Проверка герметичности гидравлических соединений	✓	✓	✓	✓
7	Проверка крепления узлов и агрегатов	✓	✓	✓	✓
8	Проверка работы опорно-поворотного подшипника	✓	✓	✓	✓
9	Проверка вилок опорных колес	✓	✓	✓	✓
10	Проверка поручней оператора	✓	✓	✓	✓
11	Смазка поручней оператора	✓	✓	✓	✓
12	Проверка рулевой колонки	✓	✓	✓	✓
13	Смазка рулевой колонки	✓	✓	✓	✓

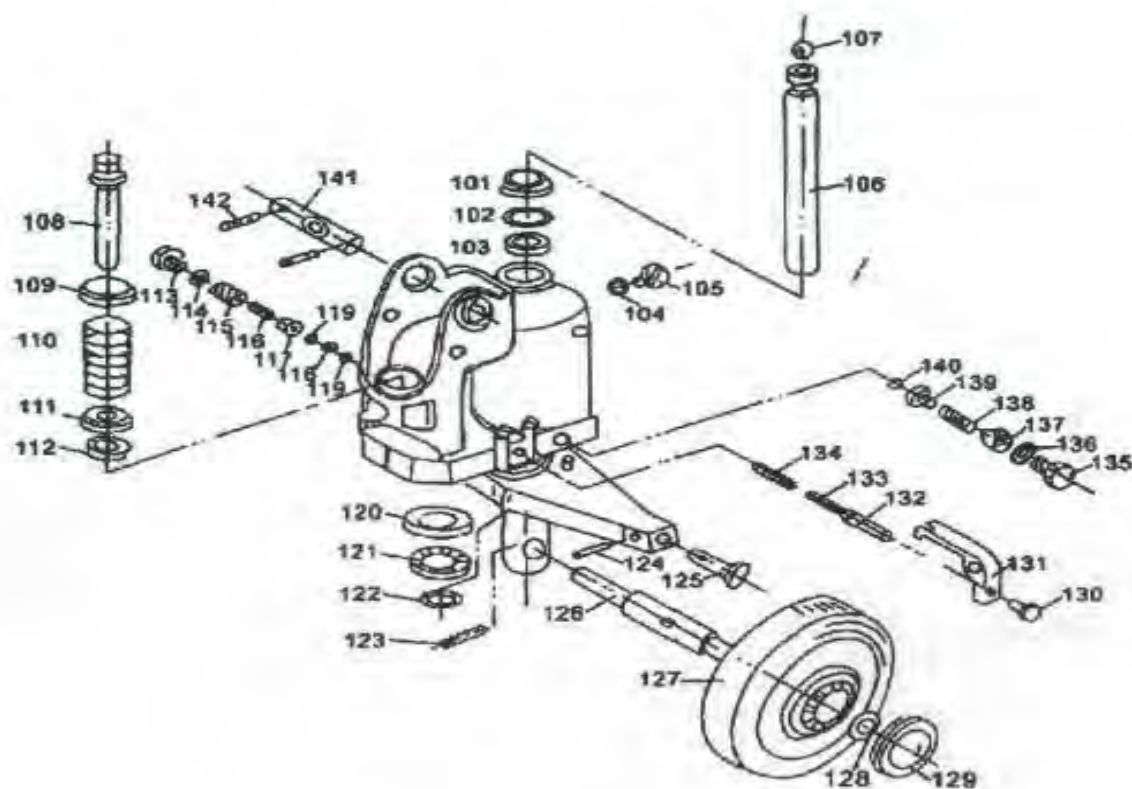
⊗- операция не выполняется; ✓- операция выполняется

### Расходные материалы по техническому обслуживанию

п/п	Наименование	Тип ТО			
		1	2	3	4
		Кол-во материалов			
1	Гидравлическое масло	-	2 л	-	2 л
2	Смазка силиконовая	0,4 л	0,3 л	0,4 л	0,3 л
3	Смазка антикоррозийная	0,2 л	0,2 л	0,2 л	0,2 л
4	Литол 24	0.25л	0.25л	0.25л	0.25л





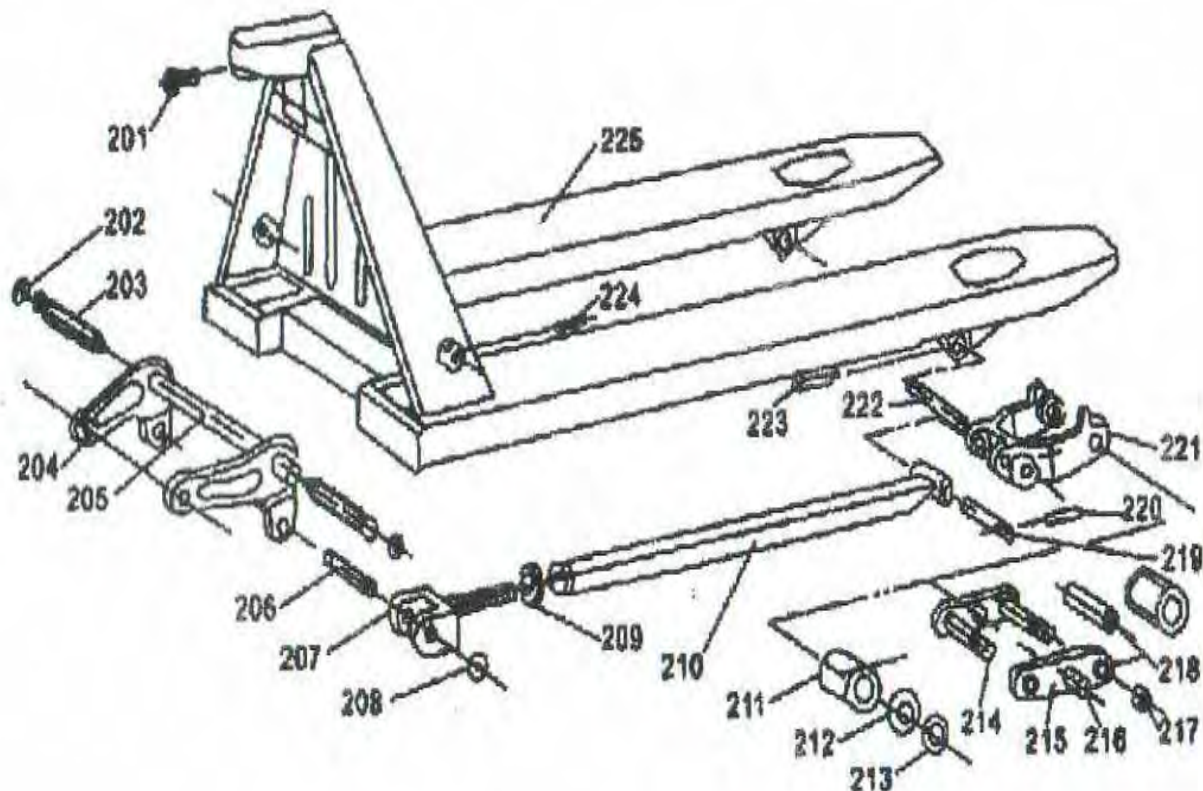


101	Dusting ring DH28	101 Грязесъёмник DH28, штока гидроузла, подъёмного AC (LH)
102	O-ring d28x3.35	102 Манжета удерживающая D28x3.35, входного отверстия, штока подъёмного AC (LH)
103	Y-ring 28x36x5	103 Манжета Y 28x36x5, входного отверстия, штока подъёмного AC (LH)
104	O-ring d5x2.65	104 Прокладка D5x2.65, болта-пробки AC (LH)
105	Oil screw M8x 10	105 Болт-пробка M8x10, маслозаливной горловины AC (LH)
106	Lift Piston Rod	106 Шток гидроузла подъёмный AC (LH)
107	Ball S 0 18	107 Шарик упорный, штока гидроузла, подъёмного AC (LH)
108	Pump Piston Rod	108 Шток нагнетающий AC (LH)
109	Spring Cap	109 Тарелка верхняя, пружины штока нагнетающего AC (LH)
110	Spring 42x5x96	110 Пружина штока нагнетающего 42x5x96 AC (LH)
111	Dust ring	111 Пыльник штока нагнетающего AC (LH)
112	Y-ring 16x22x8	112 Манжета Y 16x22x8, штока нагнетающего AC (LH)
113	Bolt M14x1,5	113 Болт M14x1.5 клапана основного AC (LH)
114	Washer 14x1.2	114 Шайба 14x1.2 болта, клапана основного AC (LH)
115	Valve Jacket Spring 9.5x1.5x12.5	115 Пружина 9.5x1.5x12.5 золотника клапана основного AC (LH)
116	Valve Disk Spring 5.5x0.7x15	116 Пружина 5.5x0.7x15, клапана основного AC (LH)
117	Valve Jacket	117 Золотник клапана основного AC (LH)
118	Ball S. 9	118 Шарик стальной (9) первичный, клапана основного AC (LH)
119	Ball S. 6	119 Шарик стальной (6) вторичный, клапана основного AC (LH)



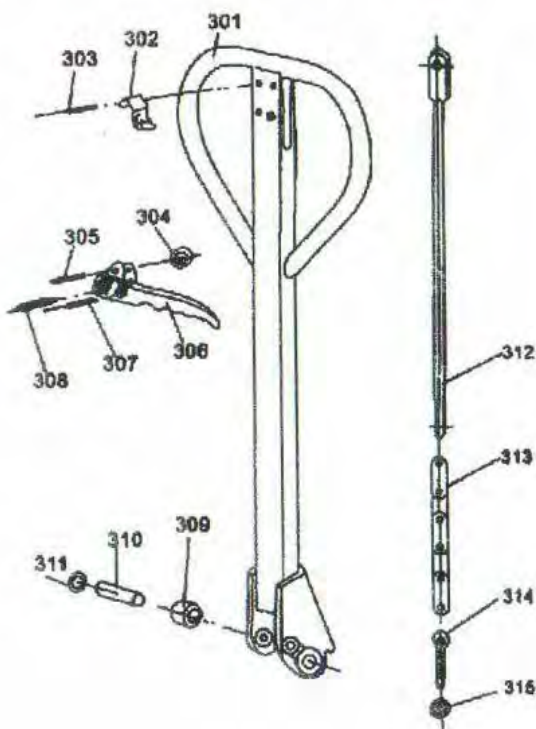
120	Bearing Washer	120 Тарелка подшипника опорного, поворотного AC (LH)
121	Thrust Ball Bearing 51108	121 Подшипник 51108 опорный, поворотный AC (LH)
122	Shaft Spring Ring 40	122 Кольцо стопорное (40) внутреннее, крепления гидроузла к опорной площадке AC (LH)
123	Spring Pin 5x40	123 Штифт 5x40, крепления оси колес передних к оси гидроузла AC (LH)
124	Spring Pin 5x30	124 Штифт 5x30, крепления уплотнительной втулки оси траверсы AC (LH)
125	Seal Pin	125 Уплотнительная втулка оси траверсы AC (LH)
126	Rear Wheel Axle	126 Ось колес передних AC (LH)
127	Rear Wheel 160x50	127 Колесо переднее 160x50 AC(LH)
128	Shaft Spring Ring 17	128 Кольцо стопорное (17), оси колеса переднего AC (LH)
129	Dust Cap	129 Колпак торцевой, оси колеса переднего AC (LH)
130	Adjusting Screw M6x25(+Nut)	130 Болт регулировочный M6x25(+Гайка M6), педали сброса давления AC (LH)
131	Lowering Lever	131 Педаль сброса давления AC (LH)
132	O-ring 4.87x1.8	132 Прокладка 4.87x1.8, штанги слива масла AC (LH)
133	Oil Drainage Rod	133 Штанга слива масла AC (LH)
134	Oil Drainage Rod Spring 7.5x1.2x25	134 Пружина 7.5x1.2x25, штанги слива масла AC (LH)
135	Pressure Adjustment Valve Screw M10x1x12	135 Болт M10x1x12 клапана регулировки давления AC (LH)
136	O-ring d4.87>1.8	136 Прокладка d4.87x1.8, болта клапана регулировки давления AC (LH)
137	Pressure Adjustment Screw M10x1x9	137 Клапан регулировки давления резьбовой M10x1x9 AC (LH)
138	Pressure Adjustment Spring 8x2x16.5	138 Пружина 8x2x16.5, клапана регулировки давления AC (LH)
139	Spring Seat	139 Пастель пружины, клапана регулировки давления AC (LH)
140	Ball S0 6	140 Шарик стальной, клапан регулировки давления AC (LH)
141	Handle Pin	141 Ось наклона корпуса ручки AC (LH)
142	Spring Pin 5x30	142 Штифт 5x30, оси наклона корпуса ручки AC (LH)





201	Bolt M8x15	201 Болт M8x15 для тележки гидравлической AC (LH)
202	Shaft Spring Ring 18	202 Стопорное кольцо (18) оси траверсы AC (LH)
203	Arm Pin	203 Ось траверсы (20X100) для тележки гидравлической AC (LH)
204	Arm(L/R)	204 Плечо траверсы (левое\правое) для тележки гидравлической AC (LH)
205	Arm Connection	205 Ось соединения плечей траверсы для тележки гидравлической AC (LH)
206	Push Rod Pin	206 Ось соединительная вилки и плеча траверсы AC (LH)
207	Push Rod Fork	207 Соединительная вилка тяги для тележки гидравлической AC (LH)
208	Shaft Spring Ring 16	208 Кольцо стопорное (16), Втулки соединительной, вилки и плеча траверсы AC (LH)
209	Round Nut M1 8x 1.5	209 Гайка регулировочная M18x1.5, соединительной вилки AC (LH)
210	Push Rod	210 Тяга для тележки гидравлической AC (LH)
211	Front Wheel 70x60	211 Колесо подвилочное 70x60 AC (LH)
212	Bearing 6303	212 Подшипник 6303, колеса подвилочного AC (LH)
213	Round Washer	213 Шайба колеса подвилочного AC (LH)
214	Hexagon Bolt M10x80	214 Ось-болт M10x80, подвилочного колеса AC(LH)
215	Balance Arm	215 Пластина тандема AC(LH)
216	Balance Arm Axle Head	216 Ось пластины тандема AC (LH)
217	Lock Nut M10	217 Гайка M10 оси-болта, подвилочного колеса AC (LH)
218	Shaft Jacket	218 Втулка скольжения оси-болта, подвилочного колеса AC(LH)
219	Push Rod Shaft	219 Ось крепления вилки-кронштейна к тяге AC (LH)

220	Spring Pin 4x25	220 Штифт 4x25, оси крепления вилки-кронштейна к тяге AC (LH)
221	Front Wheel Frame	221 Вилка-кронштейн подвилочных колес AC (LH)
222	Wheel Frame Axle	222 Ось крепления вилки-кронштейна к вилам AC (LH)
223	Spring Pin 5x30	223 Штифт 5x30, оси крепления вилки-кронштейна к вилам AC (LH)
224	Spring Pin 4x30	224 Штифт 4x30, оси траверсы AC (LH)
225	Frame	225 Вилы AC (LH)



301	Handle	301 Корпус ручки для AC (LH)
302	Spring Plate	302 Монтажная пластина, стопорная, для AC (LH)
303	Spring Pin 4x30	303 Штифт 4x30, крепления монтажной пластины AC (LH)
304	Roller	304 Ролик скольжения, рычага сброса давления AC (LH)
305	Spring Pin 4x16	305 Штифт 4x16, крепления тяги к рычагу сброса AC (LH)
306	Control Lever	306 Рычаг сброса давления AC (LH)
307	Spring Pin 4x14	307 Штифт 4x14 AC (LH)
308	Spring Pin 6x30	308 Штифт 6x30, крепления рычага сброса к корпусу ручки AC (LH)
309	Pressure Roller	309 Втулка скольжения, оси нажимной AC (LH)
310	Pressure Roller Shaft	310 Ось нажимная AC (LH)
311	Shaft Spring Ring 12	311 Кольцо стопорное (12) оси нажимной AC (LH)
312	Release Rod	312 Тяга сброса давления AC (LH)
313	Roller Chain 25Hx 19	313 Цепь тяги, сброса давления AC (LH)
314	Hinge Screw	314 Болт-натяжитель шарнирный AC (LH)
315	Adjusting Nut M5	315 Гайка M5, болт-натяжитель AC (LH)